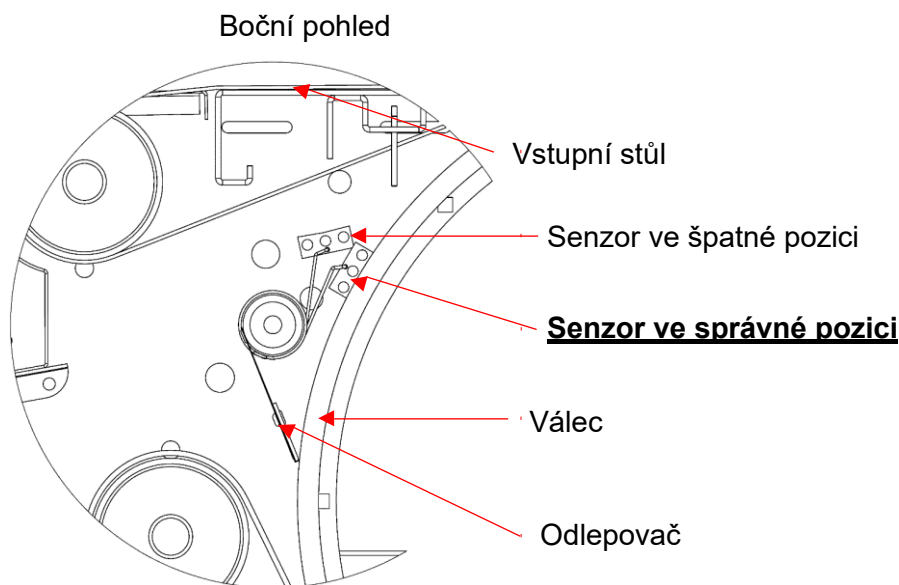


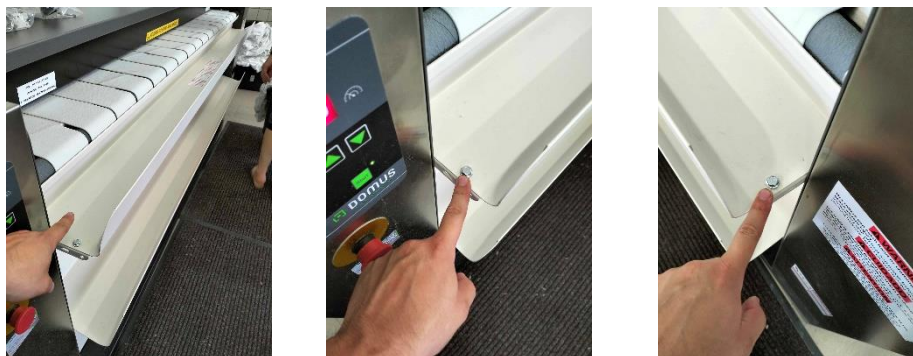
Kontrola a čištění senzorů

Stroj má dva senzory položené proti válci, které se nacházejí pod vstupním stolem. Nachází se v nich dva teplotní senzory a bezpečnostní termostat, které regulují a zabezpečují teplotu válce. Pozice senzoru musí být zkontrolována před každým provozem (když je stroj studený) a pravidelně musí být vyčištěny (hrozí nános cupaniny, viz sekce 6).

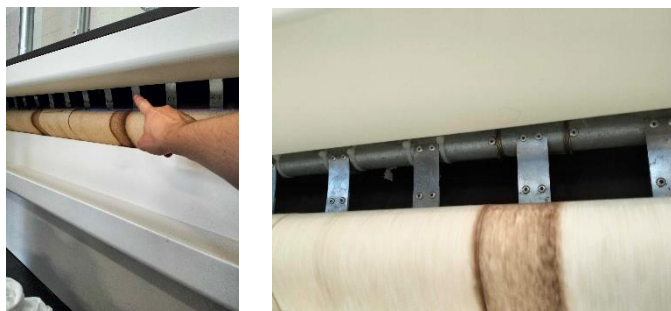


K senzorům se lze dostat následovně:

- 1) Nejdříve odšroubujete šrouby na podávacím stole a vyjmete jej



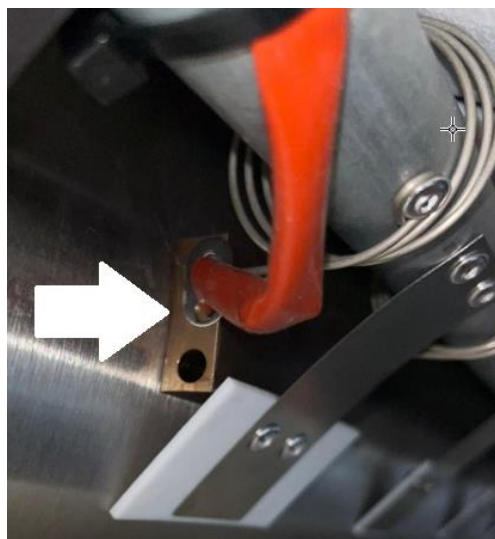
- 2) Následně můžete ze spodního pohledu vidět řadu s odlepovači – pro lepší přístup lze odšroubovat také horní bílý panel nad odlepovači



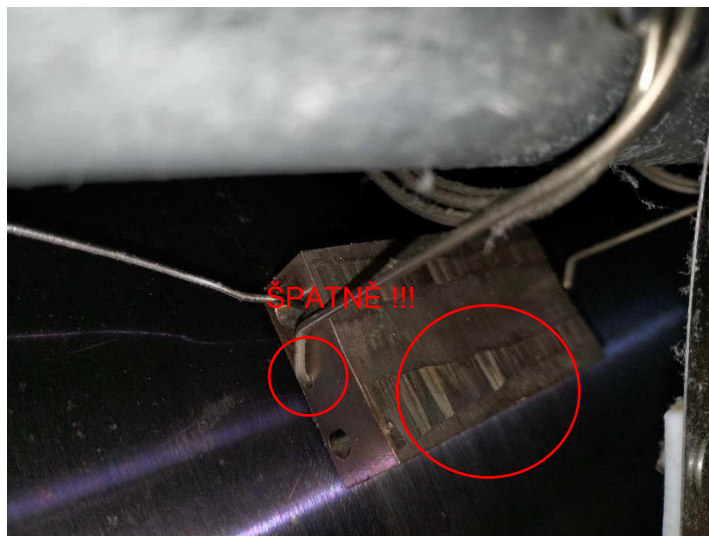
- 3) Na místě, kde lze vidět omotané dráty kolem odlepovače, se na druhé straně nachází senzor (celkem jsou dva) – odtud zkontrolujete správné umístění (pozici) senzorů viz ilustrace na začátku



- 4) Kromě špatné pozice senzoru se také může stát, že vlivem otáčení válce dojde k obrácení senzoru na opačnou stranu, než jak má správně snímat teplotu válce mandlu. Správně otočený senzor vypadá takto, kdy je jeho zakroucená strana položena na válec, a pružina, která jej drží, je připevněna blíže vnější straně držáku senzoru (tedy straně, která není položena na válec)



- 5) Pokud uvidíte, že senzor vypadá takto – kdy na vnější straně jsou vidět oděrky a zakroucení, a pružina, která jej drží, je na straně položené na válec, nachází se senzor ve špatné pozici a je potřeba jej natočit do správné polohy. **Pokud si nejste jistí, jak tak učinit, nebo se chce pro jistotu poradit, zavolejte autorizovaný servis**



6) Pro rekapitulaci: správné a špatné natočení senzoru na fotkách vedle sebe

